



CAPACITACION LA CASA DEL TANQUE





descripción

El Ecodigestor Ecotank funciona como un sedimentador primario de sólidos (Fosa séptica) y tiene incorporado un filtro anaerobio.

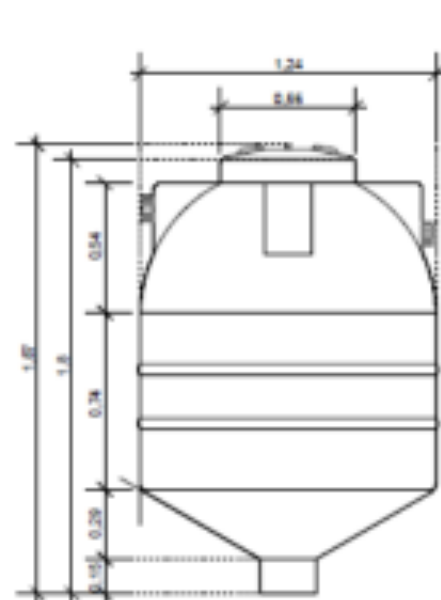
Tiene la particularidad de tener una válvula de purga para la extracción de los lodos que se acumulan en el fondo del tanque.

USO

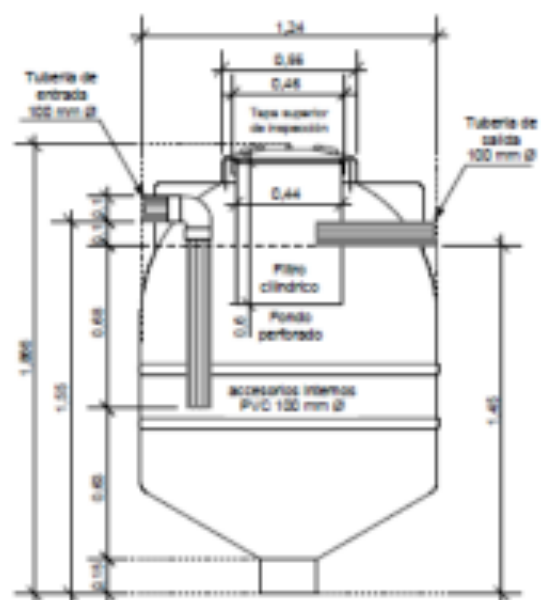
Proyectos rurales o de pequeña escala donde no es factible extraer los lodos mediante un sistema de bombeo automático.

datos técnicos

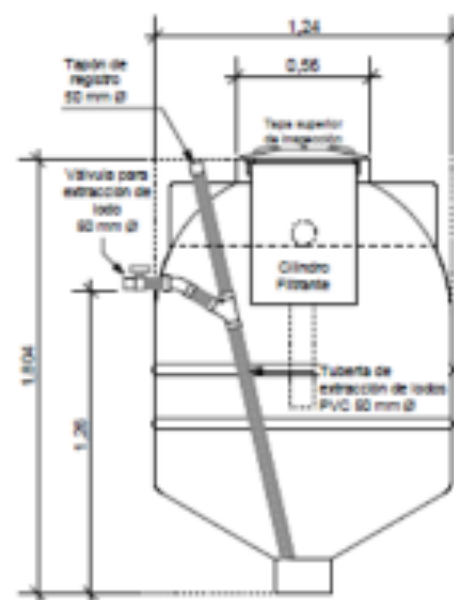
MODELO DE ECODIGESTOR	CAPACIDAD EFECTIVA	DIÁMETRO	ALTURA
750	750 litros	1,24 m	1,35 M
1350	1350 litros	1,24 m	1,87 m



vista lateral
escala 1:25



sección transversal A
escala 1:25



sección transversal B
escala 1:25



Ficha Técnica
Ecodigestor
Ecotank. 1350
Monocapa

Uso: Subterráneo para el tratamiento de aguas Residuales ordinarias
Capacidad efectiva de trabajo: 1350 litros aprox.
Material: Polietileno de Alta Densidad (HDPE)
Espesor promedio de pared: 6 mm

Escala: indicada
Cotas en metros
Propiedad intelectual: Ecotank Rotomolding S.A.
San José, Costa Rica

www.lacasadelatanque.com

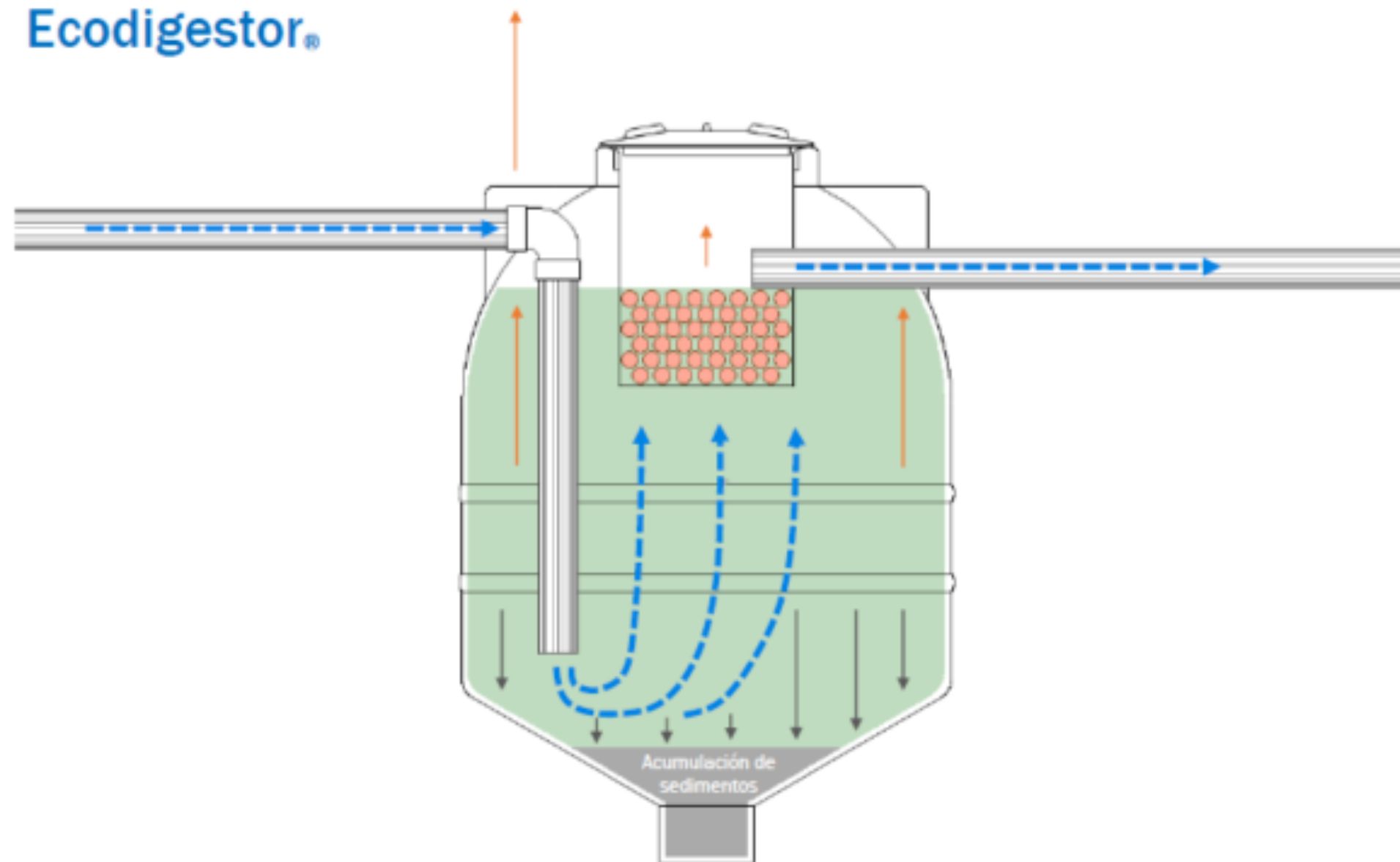


Tratamiento de
Aguas Residuales

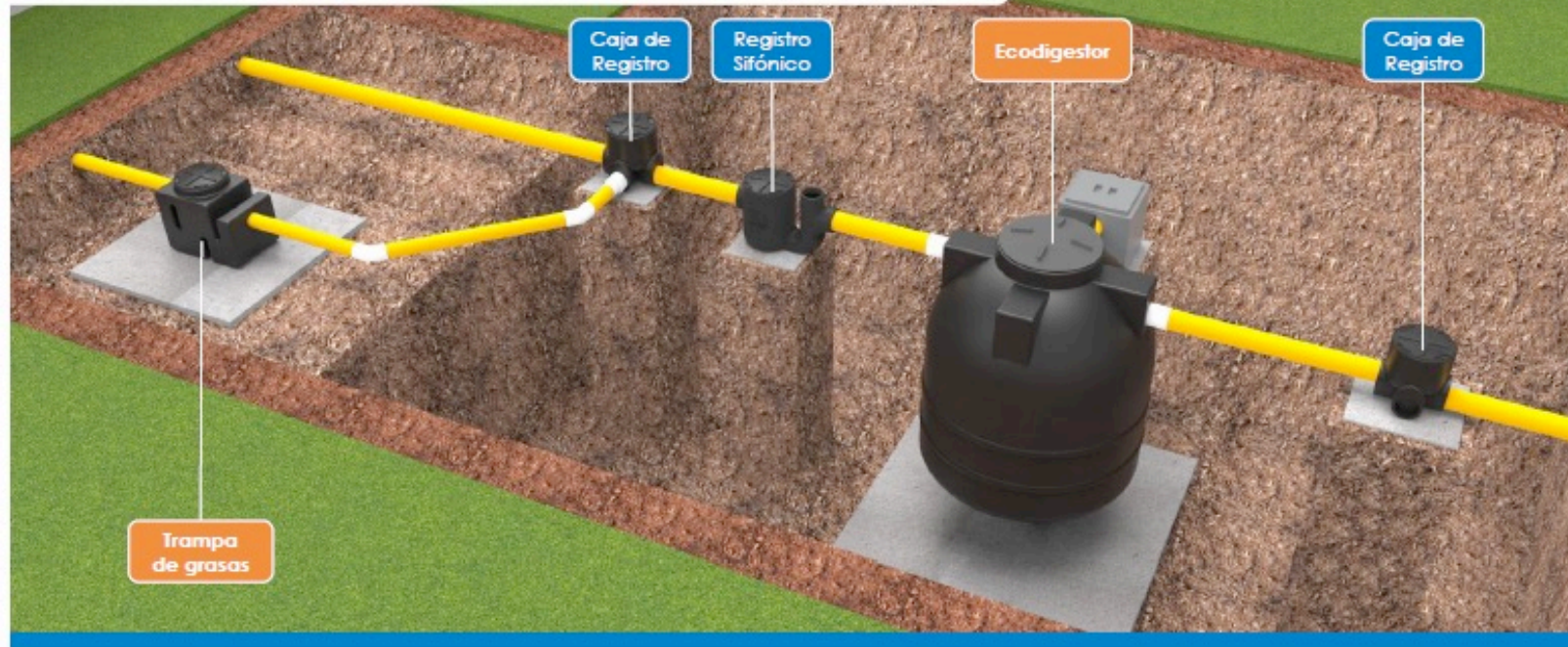


eco
sensi

Tratamiento > Ecodigestor®



Sistema Séptico Compacto Ecotank



Uso: Proyectos rurales de pequeña escala. Sin alcantarillado.

Efectividad: Hasta 70% en la remoción de materia orgánica.

Vertido: Hacia sistema de drenaje.

Modelo del Ecodigestor Ecotank® según la cantidad de personas servidas por región*:

Modelo de la Fosa y el Filtro	Cantidad de usuarios en Zona Urbana o Costera	Cantidad de usuarios en Zona Rural	Cantidad de usuarios Viviendas de lujo
750	≤2	≤4	≤2
1350	≤5	≤7	≤3

*Cálculo exclusivo para proyectos residenciales



Tratamiento de
Aguas Residuales





descripción

Contenedor subterráneo para sedimentar los sólidos de las aguas residuales y que a la vez se dé un proceso anaerobio de estabilización de los mismos.

USO

Como sedimentador de aguas residuales.

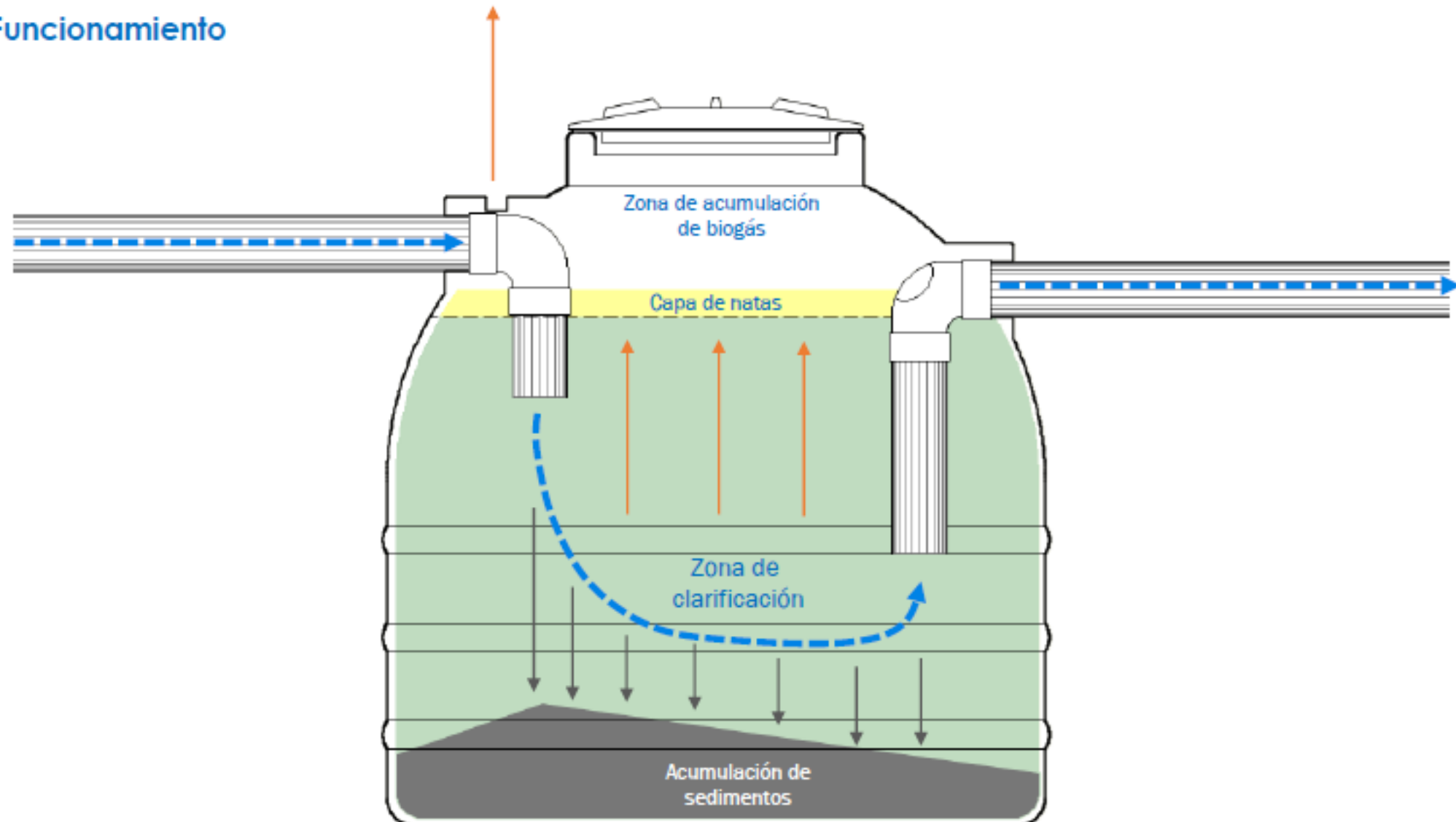
datos técnicos

MODELO FOSA SÉPTICA	CAPACIDAD EFECTIVA	DIÁMETRO	ALTURA
750	609 litros	1,06 m	1,10 m
1100	1020 litros	1,20 m	1,32 m
1950	1750 litros	1,52 m	1,43 m
2000 Horizontal	1900 litros	1,23 m	1,64 m
2500	2500 litros	1,52 m	1,80 m
4200	4000 litros	1,75 m	2,19 m
5000	5000 litros	1,75 m	2,55 m



Fosa Séptica

Funcionamiento





descripción

Consiste en un tanque que se rellena con piedra volcánica a un 60% de su capacidad efectiva.

El empleo de este medio de soporte, permite disponer de un gran área de contacto entre la piedra y microorganismos que degradan la materia orgánica disuelta.

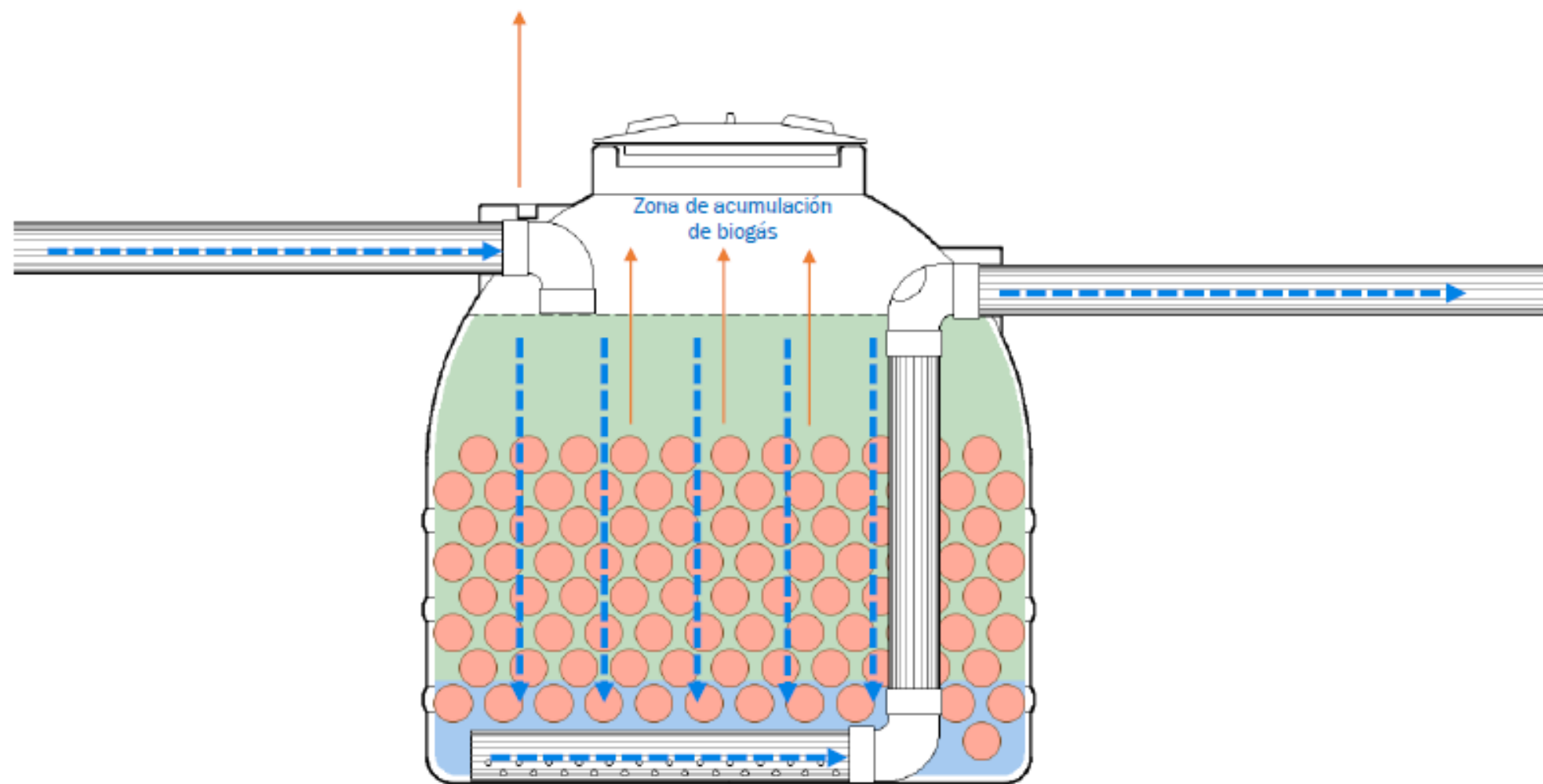
USO

Se coloca después de una fosa séptica para degradar la materia orgánica aún disuelta en el efluente y así lograr un mayor grado de descontaminación del agua.

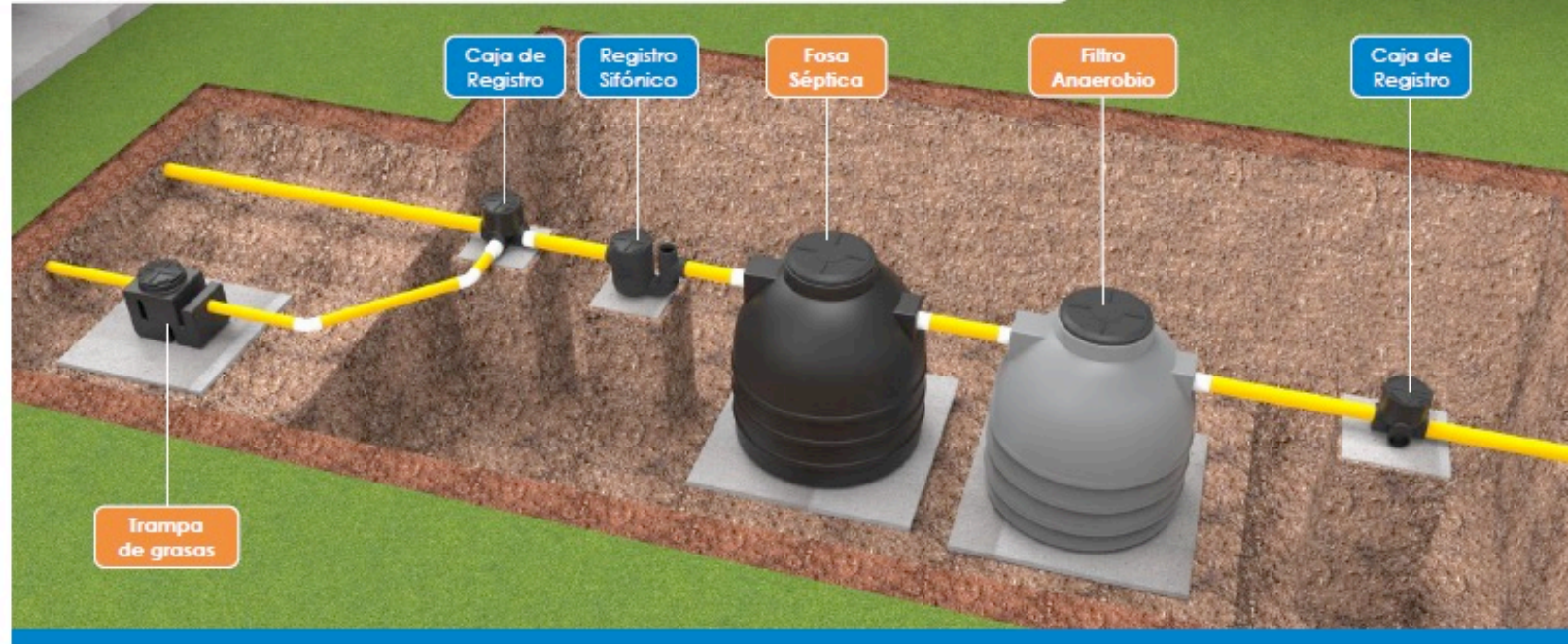
datos técnicos

MODELO DE FILTRO	CAPACIDAD EFECTIVA	ALTURA DE LECHO	VOLUMEN DE LECHO
750	609 litros	0,50 m	0,40 m ³
1100	1020 litros	0,60 m	0,60 m ³
1950	1750 litros	0,60 m	1,10 m ³
2500	2500 litros	0,90 m	1,60 m ³
4200	4000 litros	1,00 m	2,70 m ³

Filtro anaerobio



Sistema Séptico Doble Etapa Ecotank



Uso: Proyectos que no cuentan con servicio de alcantarillado sanitario.

Efectividad: Hasta 90% en la remoción de materia orgánica.

Vertido: Hacia sistema de drenaje, cuerpo de agua o riego por goteo.

*Cálculo exclusivo para proyectos residenciales

Modelo de la Fosa Séptica Ecotank® según la cantidad de personas servidas por región*:

Modelo de la Fosa Séptica	Cantidad de usuarios en Zona Urbana o Costera	Cantidad de usuarios en Zona Rural	Cantidad de usuarios Viviendas de lujo
750	≤2	≤3	≤1
1100	≤4	≤6	≤2
1950	≤7	≤9	≤4
2500	≤9	≤14	≤6
4200	≤15	≤22	≤10
5000	≤18	≤26	≤12



Tratamiento de Aguas Residuales



GRACIAS

DEIBY SOTO MIRANDA

MAYOREOCR@LACASADELTANQUE.COM

CEL. 506-8435-28-07

Síguenos en:



lacasadeltanque